

## Мангалы

### РЕДЛАЙНЕР

#### Комплектация:

- Стандарт
- Стандарт Эйр
- Стандарт Лифт Эйр
- Комфорт
- Комфорт Эйр
- Комфорт Лифт Эйр



#### Крышка гриль-барбекю (опция)

- С решёткой гриль из чугуна
- С решёткой гриль из нерж. стали

# Мангалы РЕДЛАЙНЕР – Руководство по эксплуатации

Благодарим за покупку мангала модельной серии **РЕДЛАЙНЕР** производства ООО «Феникс».

Настоящее Руководство по эксплуатации предназначено для ознакомления с назначением, техническими характеристиками, комплектацией, а также содержит инструкции по сборке и другие сведения, необходимые для обеспечения правильной и безопасной эксплуатации.

Просим ознакомиться с настоящим Руководством по эксплуатации прежде, чем приступить к работе. Обращайтесь к нему по мере необходимости.

Предприятие – изготовитель постоянно совершенствует свою продукцию и оставляет за собой право вносить изменения в конструкцию изделия, не ухудшающие его потребительских качеств. Характеристики и комплектность изделий могут незначительно отличаться от указанных.

## Общая характеристика

Мангалы серии **РЕДЛАЙНЕР** предназначены для готовки пищи на углях, преимущественно шашлыков, на открытом воздухе. Мангалы **РЕДЛАЙНЕР** - удобные, функциональные, долговечные и надёжные, с продуманной эргономикой и геометрией.

Конструктивно мангалы выполнены сборно-разборными – оптимально для транспортировки и складского хранения. А также это удобно владельцу - изделие может быть разобрано, например, для перевозки в багажнике автомобиля.

Конструкция мангалов универсальна – мангалы могут быть выполнены с разными типами топок и разными типами обвязок.

## Эргономика

Мангалы серии **РЕДЛАЙНЕР** разработаны для удобства и комфорта человека, стоящего за мангалом: удобная **высота мангала (850 мм)** позволяет человеку среднего роста готовить на мангале в естественной позе - стоя, без наклона.

## Долговечность и надёжность

**Жёсткая, усиленная конструкция топок** - стенки с мощным выштампованным рельефом и днище с толщиной металла 3 мм обеспечивают максимальную жёсткость и минимальную деформацию при правильной эксплуатации.

Каждая из моделей мангалов имеет нижнюю полку, которая скрепляет ножки мангала снизу и добавляет общей жёсткости всей конструкции мангала.

Для сохранения хорошего внешнего вида и защиты от коррозии топки мангалов окрашены термостойкой эмалью (термостойкость до +700°C, стандартный цвет - чёрный матовый). Детали обвязок окрашены полимерной эмалью.

## Геометрия (размеры топок)

Глубина – 150 мм

Ширина (рабочее поле) – 330 мм

Длина (рабочее поле) – 705 мм

Толщина металла днища – 3 мм.

Глубина топок оптимальна для слоя углей высотой 4-5 см и кусков мяса на шампурах размерами 3-4 см. Куски мяса такого размера оптимальны для жарки - такие куски быстро готовятся, не обгорают и не высыхают, а также такие куски удобно есть. Глубина топки 150 мм и хорошо подготовленные угли дают наиболее оптимальный результат – полностью прожаренное, доведённое до готовности мясо, не обгоревшее снаружи и не высохшее внутри.

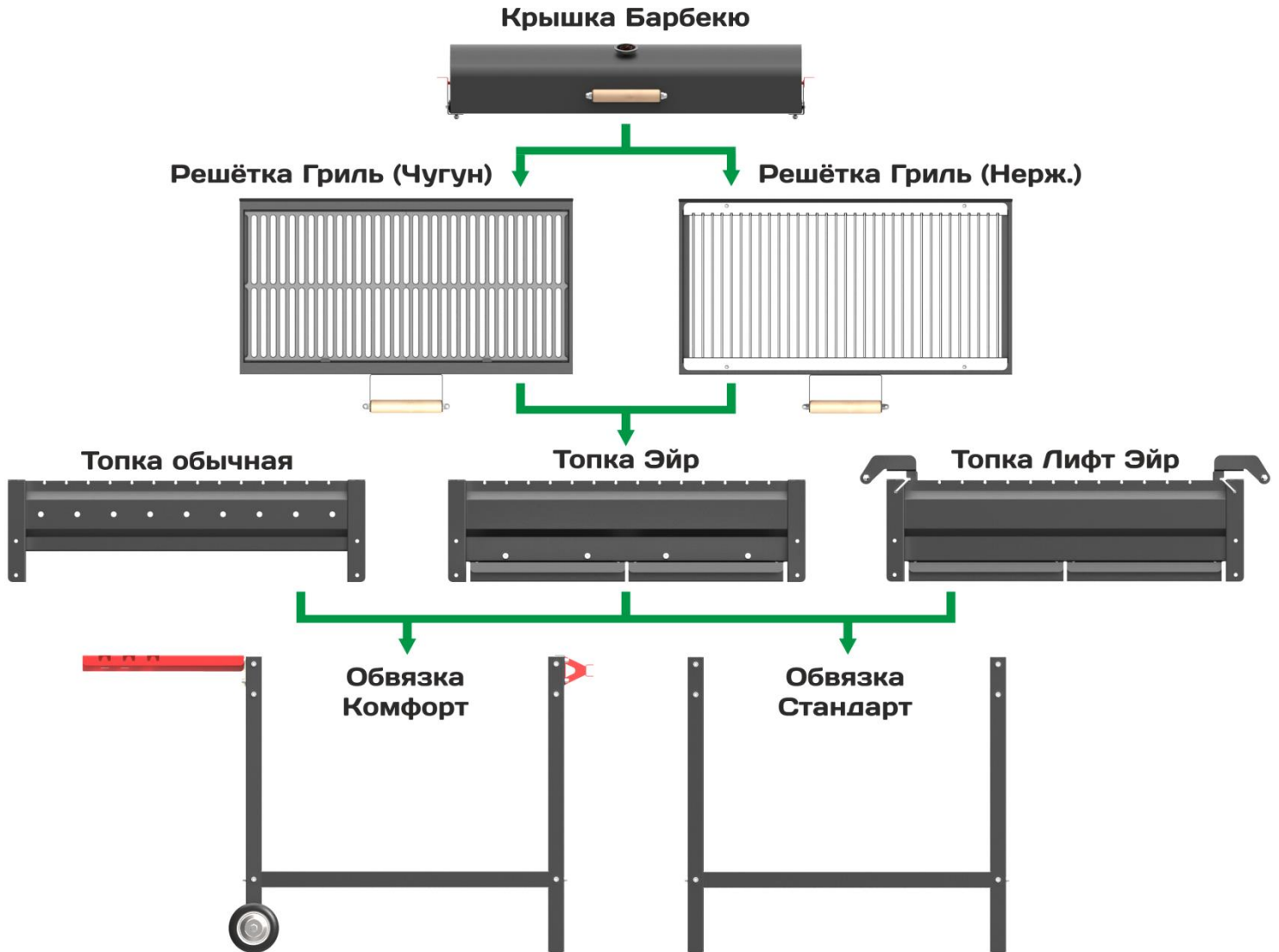
Ширина топки 330 мм обусловлена оптимальным количеством мяса на одном шампуре (1 порция, 5-7 кусков мяса), которое может съесть человек в удовольствие, т.е. пока шашлык ещё горячий или достаточно тёплый.

При длине топки 705 мм можно одновременно разместить 2 решётки-гриль наиболее распространённых размеров 25x35 см или 14 шампуров, если ставить их в фигурные вырезы.

## Конфигурирование мангалов

Три типа топок и два типа обвязок позволяет конфигурировать шесть моделей мангалов.

Опционально, мангалы с топкой «Эйр» могут доукомплектовываться крышкой Барбекю с решёткой гриль – из чугуна или нержавеющей стали, на выбор.



Название конфигурации (комплектации) мангала сочетает в себе название обвязки и топки.

## Три типа топок

В модельной серии **РЕДЛАЙНЕР** существует три типа топок, отличающихся по способу управления жаром и зачистки от золы и пепла.

Жёсткая, сварная, усиленная конструкция топок - стенки с трапецевидным профилем, дополнительные отгибы и ребра жёсткости.

Фигурные вырезы в стенках для фиксации шампуров (в винтовой части) над топкой – для удобной регулировки положения шампуров и равномерности обжаривания кусочков шашлыка со всех сторон.

Резьбовые отверстия М6 (по 2 шт на каждой боковой стенке) – для крепления дополнительного оборудования: вертела или ветрозащитного экрана.

**Топка обычная** - традиционная топка в виде простого короба без поддувала - без отверстий в днище и без отверстий в боковых стенках в зоне горения углей.

В этой топке угли горят спокойно, вне зависимости от ветра. В такой топке риск получить подгорелый шашлык минимален. При необходимости увеличить жар, тлеющие угли раздувают опахалом.

**Топка «Эйр»** - топка с поддувалом - с перфорированным днищем (два сменных колосника) и двумя зольными ящиками.

В этой топке поддувала закрываемые, поэтому зависимость от ветра также минимальна, но управлять интенсивностью жара можно не только раздувая уголь опахалом, но и открывая или закрывая поддувала зольными ящиками.

Отверстия в днищах обеспечивают доступ воздуха к углям, что облегчает их розжиг и интенсифицирует горение.

Доступ воздуха к углям обеспечивается открытием зольных ящиков - при необходимости повысить интенсивность горения углей в одной или всех зонах топки, открывается один соответствующий или все зольные ящики.

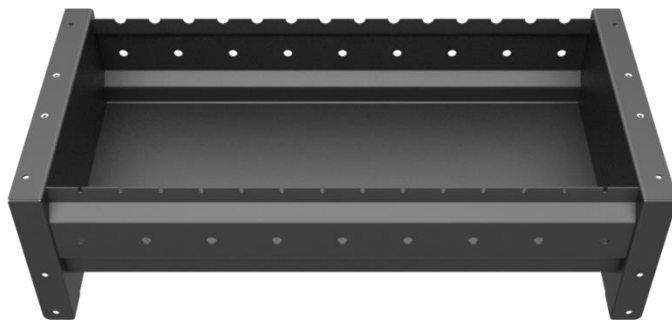
Сквозь отверстия в днищах в зольные ящики осыпается пепел, несгоревшие мелкие угольки и угольная пыль, затрудняющие горение углей.

Воздушная камера, образованная поддувалом под днищем, при закрытых зольниках, обеспечивает теплоизоляцию горящего угольного слоя снизу и уменьшают унос тепла ветром, что способствует экономному расходу угля и его стабильному и спокойному горению.

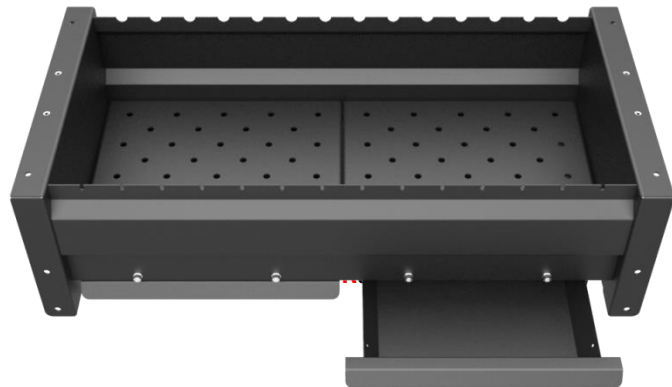
**Топка «Лифт Эйр»** - топка аналогична топке Эйр – с закрываемым поддувалом, но с отдельным лотком для угля и с изменяемым расстоянием между тлеющим углем и готовящимся продуктом.

Интенсивность жара от углей также можно регулировать положением угольного лотка по глубине. Лоток для углей имеет возможность вертикального перемещения.

**Топка обычная**



**Топка «Эйр»**



**Топка «Лифт Эйр»**



# Мангалы РЕДЛАЙНЕР – Руководство по эксплуатации

При этом лоток можно приподнять и зафиксировать поворотными скобами, вставив их под выступы, выполненные в торцевых стенках лотка.

Переменная глубина топки – от 90 до 150 мм - 5 положений угольного лотка с шагом 15 мм - интенсивность жара от углей можно увеличить в несколько раз, приподняв лоток в крайнее верхнее положение.

Наружный тепловой кожух обеспечивает тепловую изоляцию угольного лотка, сохраняет тепло - в такой топке угли горят дольше, и кроме того, тепловой кожух экранирует тепловое излучение от тлеющего угля – у такого мангала комфортно работать.

Перфорированное дно лотка обеспечивает доступ воздуха к углям, что облегчает их розжиг.

Полностью закрываемые зольными ящиками поддувала позволяют контролировать горение угля.

Сочетание теплового кожуха, перфорации дна и наличие закрываемых поддувал способствует экономному расходу угля и его стабильному и спокойному горению.

## Два типа обвязок

В модельной серии **РЕДЛАЙНЕР** существует два типа обвязок, отличающихся степенью удобства при использовании мангала:

**Обвязка «Стандарт»** - простая обвязка - состоит из четырёх ножек и нижней полки.

**Обвязка «Комфорт»** - более комфортная и удобная в эксплуатации - состоит из двух обычных ножек, двух ножек с колёсами, нижней полки, боковой полки с держателями инструментов и рукоятки для перемещения мангала.



При этом боковая полка выполнена с возможностью откидываться вниз для более компактного хранения.

Боковая полка - для удобства.

На полку можно поставить посуду, поднос с шампурами, баночки со специями.

Полка оснащена держателем инструментов – на крючки можно повесить щипцы или другие инструменты барбекю.

Кроме этого, в боковой полке есть ложементы для бутылок и баночек, сделанные для того, чтобы они не опрокинулись и не упали при перемещении мангала.



Нижняя полка скрепляет ножки снизу и обеспечивает общую жёсткость всей конструкции мангала, а также служит для удобства пользования мангалом

Колёса и рукоятка - для перемещения мангала. Рукоятка экранирована от топки щитком. Щиток уменьшает нагрев рукоятки от жаровни.

Каждая из моделей мангалов с обвязкой «Комфорт» имеет возможность сборки зеркально – кому как удобно – с расположением боковой полки слева или справа.

## Характеристики

	Ед. изм.	Стандарт	Стандарт Эйр	Стандарт Лифт Эйр	Комфорт	Комфорт Эйр	Комфорт Лифт Эйр
Артикул		M10.C100	M10.C200	M10.C300	M10.K100	M10.K200	M10.K300
<b>Габариты и вес</b>							
Высота	мм	850	850	850	850	850	850
Длина	мм	805	805	805	1265 (с полкой)	1265 (с полкой)	1265 (с полкой)
Ширина	мм	395	395	395	475 (колёса)	475 (колёса)	475 (колёса)
Вес	кг	21,5	27,5	30,5	26,4	32,3	35,3
<b>Топка</b>		Без поддувала	Эйр	Лифт Эйр	Без поддувала	Эйр	Лифт Эйр
Толщина металла (дно)	мм	3	3	3	3	3	3
Толщина металла (стенки)	мм	2	2	2	2	2	2
Глубина	мм	150	150	150 (90)	150	150	150 (90)
Ширина	мм	330	330	330	330	330	330
Длина	мм	705	705	650	705	705	650
Пазы для шампуров	шт	14	14	12	14	14	12
Перфорация дна			•	•		•	•
Поддувала (2 шт)			•	•		•	•
Зольные ящики (2 шт)			•	•		•	•
Покрытие термостойкое Certa		•	•	•	•	•	•
Усиление стенок		•	•	•	•	•	•
Изменение высоты углей				•			•
<b>Обвязка</b>		Стандарт	Стандарт	Стандарт	Комфорт	Комфорт	Комфорт
Полка нижняя сплошная		•	•	•	•	•	•
Колёса для перемещения					•	•	•
Рукоятка с щитком-экраном					•	•	•
Столик боковой, складной					•	•	•
Ложемент для баночек					•	•	•
Крючки для инструментов bbq					•	•	•
Покрытие полимерное		•	•	•	•	•	•

## Комплектность

	Ед. изм.	Стандарт	Стандарт Эйр	Стандарт Лифт Эйр	Комфорт	Комфорт Эйр	Комфорт Лифт Эйр
<b>Комплект топки (в сборе)</b>		Без поддувала	Эйр	Лифт Эйр	Без поддувала	Эйр	Лифт Эйр
Топка (корпус)	шт	1	1	1	1	1	1
Колосник	шт		2			2	
Лоток для углей	шт			1			1
Кожух зольного ящика	шт		2	2		2	2
Зольный ящик	шт		2	2		2	2
Комплект рукоятки	шт			2			2
Скобы упорные	шт			2			2
<b>Комплект обвязки</b>		Стандарт	Стандарт	Стандарт	Комфорт	Комфорт	Комфорт
Ножка правая	шт	2	2	2	1	1	1
Ножка левая	шт	2	2	2	1	1	1
Ножка (для колеса) правая	шт				1	1	1
Ножка (для колеса) левая	шт				1	1	1
Колесо (комплект)	шт				2	2	2
Полка нижняя сплошная	шт	1	1	1	1	1	1
Стяжка угловая	шт	4	4	4	4	4	4
Рукоятка	шт	1	1	1	1	1	1
Щиток	шт	1	1	1	1	1	1
Столик боковой (в сборе)	шт				1	1	1
Опора столика	шт				2	2	2
<b>Крепёж</b>							
Болт М10х60	шт				2	2	2
Гайка М10	шт				2	2	2
Шайба 10	шт				2	2	2
Винт М6х12	шт	16	16+8*	16+8*	16	32+8*	32+8*
Винт М6х16*	шт		8*			8*	
Шайба 6	шт	16	16+16*	16+8*	16	30+16*	30+8*
Гайка М6	шт			4	6*	6*	4+6*
Ключ шестигранный 5 мм	шт	1	1	1	1	1	1

\*- Со звёздочкой указан крепёж, уже установленный в предварительно собранные топки и боковой столик



## Крышка Гриль-Барбекю (опция)

На мангалы **РЕДЛАЙНЕР** дополнительно возможна установка крышки гриль-барбекю.

Крышка – откидная, на шарнирах, с ограничителем хода крышки, с вентиляционными заслонками и термометром.

Интенсивность горения углей и температура под крышкой регулируется открытием – закрытием зольных ящичков, а также открытием-закрытием вентиляционных заслонок на крышке. Для контроля температуры крышка оснащена термометром.

Крышка поставляется в отдельной упаковке.



## Характеристики

Тип решётки гриль	Ед. изм.	Чугун	Нерж. сталь
Артикул		M10.011	M10.012
<b>Габариты</b>			
Высота	мм		160
Длина	мм	845 (с заслонками)	
Ширина	мм	482 (с ручьяками)	
<b>Крышка</b>			
Ограничитель хода			•
Вент. заслонки			•
Термометр			•
Термостойкое покрытие Certa			•
Толщина металла	мм		1,5
Вес	кг		9
<b>Решётки</b>			
Опорная рамка			•
Материал решёток		Чугун	Нерж.сталь
Рабочее поле для жарки	кв. см	2140	2020
Вес	кг	6,9	4,9

Крышка может комплектоваться разными решётками гриль – из чугуна или из нержавеющей стали – на выбор.

Чугунная решётка гриль состоит из опорной металлической рамки, в которую вложены две чугунные решётки размерами 315x340 мм.

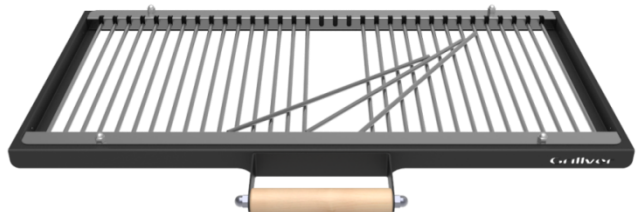
Опорная рамка снабжена ручьяком.



## Комплектность

Тип решётки гриль	Ед. изм.	Чугун	Нерж. сталь
<b>Комплектность крышки</b>			
Опоры крышки (левая и правая)	шт		2
Крышка *	шт		1
Ручьяком (комплект)	шт		1
Шарнирные планки	шт		2
Ручьяком заслонок	шт		2
Термометр*	шт		1
Вент.заслонки*	шт		2
<b>Комплектность решёток</b>			
Опорная рамка			1
Ручьяком (комплект)			1
Решётка чугунная 315x340x8	шт	2	-
Съёмные нерж. стержни Ф6 мм	шт	-	33
Профили (передний и задний)	шт	-	2
<b>Крепёж</b>			
Винт М4х10 (крест)	шт		4
Винт М6х12 (вн. шестигр.)	шт		4
Гайка М6	шт		8+4**
Шайба 4, пружинная	шт		4
Шайба 6	шт		4+4**
Ключ шестигранный 5 мм	шт		1
Гайка колпачковая М6	шт	-	4**

Решётка-гриль из нержавеющей стали наборная, также состоит из металлической рамки, на которой закреплены 2 профиля – один с пазами (задний), другой с круглыми отверстиями (передний). В отверстия профилей вставлены съёмные нержавеющие стержни диаметром 6 мм.



Решётка-гриль легко устанавливается и извлекается из топки мангала. Без решётки мангал также можно использовать как обычно.

\* - Крышка поставляется в сборе с установленным термометром и заслонками

\*\* - Крепёж, уже предварительно установленный

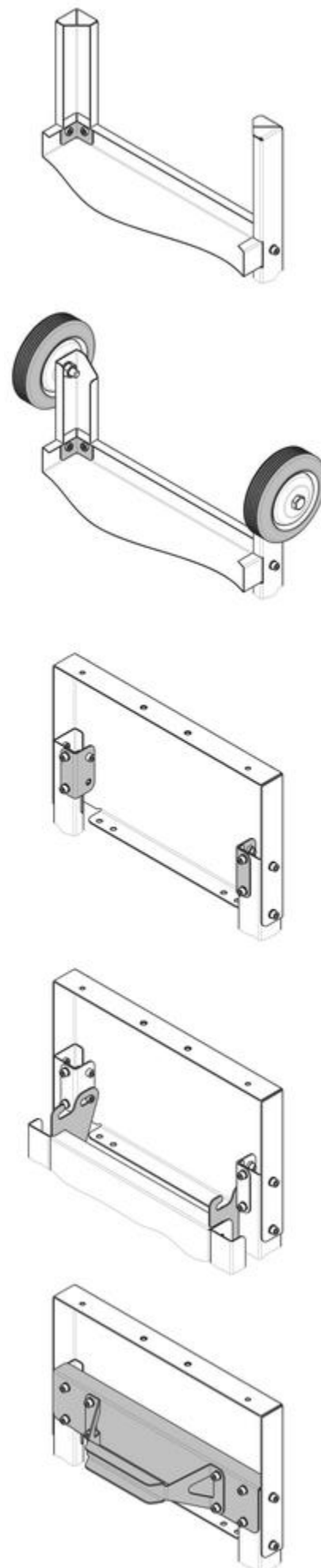
## Инструкции по сборке

### Порядок сборки мангалов

#### Необходимые инструменты:

- ключ гаечный 17
- ключ гаечный 10
- ключ шестигранный 5
- отвертка крестовая

№	Операция	Крепёж	Кол-во, шт
1	<b>Прикрепите ножки к топке мангала.</b> Положите топку на пол. Ножки прикрепите к топке винтами, проставив шайбы. При установке ножек учитывайте, что ножки имеют левое и правое исполнение. Винты пока не затягивайте, чтобы ножки ещё свободно двигались.	винт М6х12 шайба 6	8 8
2	<b>Прикрепите нижнюю полку к ножкам.</b> Вставьте полку углами в соответствующие вырезы в ножках. Изнутри полки в углы приставьте угловые стяжки (4 шт в комплекте). Скрепите ножки со стяжками винтами, проставив шайбы.	винт М6х12 шайба 6	8 8
3	<b>Прикрепите колёса.</b> Колёса прикрепляются к соответствующим ножкам. Шайба устанавливается между ножкой и гайкой.	болт М10х60 шайба 10 гайка 10	2 2 2
4	<b>Затяните винты и переверните мангал.</b>		
5	<b>Прикрепите опоры бокового столика.</b> Опоры для бокового столика устанавливаются на ножках с колёсами. Приставьте опоры к ножкам, совместив с крепёжными отверстиями, и прикрепите винтами, проставив шайбы. Вставьте винты без шайб в верхние крепёжные отверстия опор.	винт М6х12 шайба 6	6 4
6	<b>Навешайте боковой столик.</b> Столик навешайте крюками на головки винтов. Вставьте винты без шайб через пазы крюков в нижние крепёжные отверстия опор.	винт М6х12	2
7	<b>Прикрепите щиток и рукоятку.</b> Рукоятка с щитком устанавливается на ножки, со стороны, противоположной колёсам. Щиток приставьте к ножкам, а рукоятку к щитку, совместив по крепёжным отверстиям, и прикрепите винтами, проставив шайбы.	винт М6х12 шайба 6	8 8
8	<b>Проверьте затяжку всего крепежа, при необходимости подтяните.</b>		



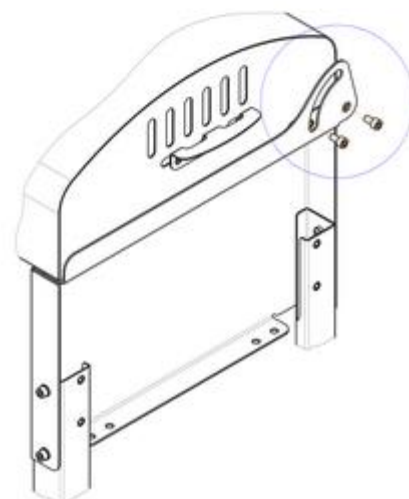
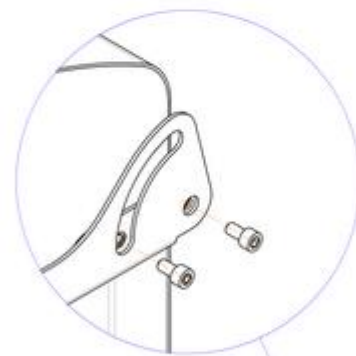
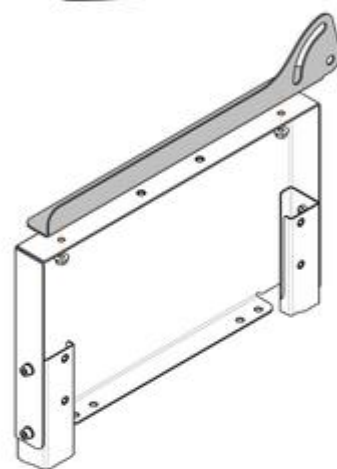
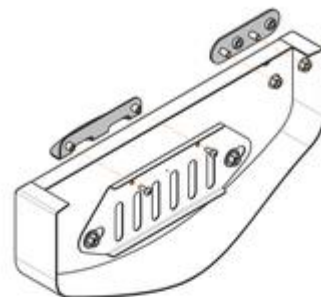
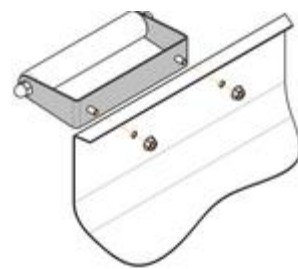


## Порядок сборки и установки на мангал крышки гриль-барбекю

### Необходимые инструменты:

- ключ гаечный 10
- ключ шестигранный 5
- отвертка крестовая

№	Операция	Крепёж	Кол-во, шт
1	<b>Прикрепите рукоятку к крышке.</b> Установите рукоятку шпильками в соответствующие отверстия в крышке, накрутите и затяните гайки.	Гайка М6	2
2	<b>Прикрепите шарнирные планки к крышке.</b> Установите шарнирные планки шпильками в соответствующие отверстия в боковых стенках, накрутите и затяните гайки.	Гайка М6	4
3	<b>Прикрепите рукоятки к вентиляционным заслонкам.</b> Приставьте рукоятки снаружи к заслонкам, совместив крепёжные отверстия. Изнутри крышки вставьте винты М4х10, проставив пружинные шайбы, и затяните их.	Винт М4х10 Шайба 4 пружинная	4 4
4	<b>Прикрепите опоры крышки на топку мангала.</b> Установите левую и правую опоры шпильками в соответствующие отверстия на боковых стенках топки мангала, накрутите и затяните гайки.	Гайка М6	4
5	<b>Установите крышку между опорами.</b> Установите крышку между опорами, совместите отверстиями по оси шарнира и вкрутите винт М6х12 в шарнирные пластины на крышке. Обязательно проставьте шайбу между опорами и шарнирными пластинами (под головку винта). Для ограничения хода крышки при открывании, вкрутите винты М6х12 в соответствующие отверстия шарнирных планок.	винт М6х12 шайба 6	4 2
6	<b>Прикрепите рукоятку к решётке-гриль.</b> Установите рукоятку шпильками в соответствующие отверстия в опорной рамке, накрутите и затяните гайки.	Гайка М6	2
7	<b>Установите решётку гриль на топку мангала.</b>		
8	<b>Проверьте затяжку всего крепежа, при необходимости подтяните.</b>		



## Правила эксплуатации

Долгая жизнь изделия (мангал, печь или угольный гриль Грильвер, далее по тексту – изделие) обеспечивается его правильной эксплуатацией.

Соблюдение нескольких простых правил позволит изделию служить дольше.

1. **Не разжигайте костёр из дров** в топке мангала или гриля, используйте древесный уголь.
2. **Никогда не заливайте разогретую топку водой!** Это неминуемо приводит к деформации топки.
3. **Не допускайте попадания на изделие влаги и атмосферных осадков** в виде дождя или снега.
4. **Храните изделие в сухом месте.**
5. **Содержите топку в чистоте**, убирайте золу и уголь, оставшиеся в топке после использования.
6. Не применяйте для очистки поверхностей изделий грубые щётки и абразивные средства, способные повредить покрытие.
7. При эксплуатации **ставьте изделие на ровное место.**
8. **Восстанавливайте повреждённое покрытие** топки и других частей конструкции изделий. Рекомендуется подкрашивать повреждённые места покрытия специальной термостойкой кремний-органической эмалью.

## Первое использование

Перед использованием изделия по назначению необходимо закрепить покрытие – обжечь древесными углями (без приготовления пищи) в течение примерно 0,5 часа.

### Внимание!

**Покрытие – термостойкая кремнийорганическая эмаль – набирает прочность только после первого обжига.**

При обжиге возможно дымление и испарение растворителя, оставшегося в эмали. Возможно образование пузырьков и трещинок на поверхности покрытия, что не является гарантийным случаем.

Во время обжига во избежание повреждения покрытия нежелательно пользоваться инструментами (кочергой, совком) и прикасаться ими к поверхностям изделий. После обжига покрытие окончательно упрочняется.

## Меры безопасности

1. Не используйте изделие не по назначению. Не используйте изделие для сжигания мусора, для обогрева помещений, теплиц и т.д.
2. Не пользуйтесь неисправным изделием – с прогоревшей топкой или поддувалом.
3. Не используйте изделие для хранения посторонних предметов.
4. Не используйте изделие в закрытых помещениях.
5. Не устанавливайте изделие ближе, чем за 3 м от деревьев, кустарников, горючих предметов и конструкций.
6. Не устанавливайте изделие на деревянные или другие горючие поверхности.
7. Не используйте изделие для сушки одежды, обуви и других предметов.
8. Не прикасайтесь открытыми частями тела к нагретым поверхностям изделия. Используйте специальный инструмент (кочерга, совок) и принадлежности (прихватки, рукавицы).
9. Не оставляйте без присмотра работающее изделие с горящими (тлеющими) углями или дровами.
10. Не подпускайте детей и животных, а также людей с ограниченными физическими, умственными способностями к работающему или остывающему изделию.
11. Не допускайте игр рядом с работающим изделием.
12. Не пользуйтесь изделием в ветреную погоду.
13. Не применяйте для розжига дров или углей бензин, спирт и другие легко воспламеняющиеся жидкости, не предназначенные для розжига.
14. Не сжигайте в топке материалы, содержащие в себе пластики, клеи и смолы – пластиковую упаковку, ДСП, фанеру и т.п.
15. Не переносите изделие с горящими (тлеющими) углями).
16. Не оставляйте отработанный, тлеющий уголь в топке. Отработанный уголь и золу необходимо выгребсти из топки в какую-либо ёмкость и залить водой.
17. Не вносите изменений в конструкцию изделия самостоятельно, без согласования с предприятием-изготовителем.

## Транспортирование и хранение

Транспортирование изделий осуществляется всеми видами транспорта, в упаковке завода-изготовителя, в соответствии с правилами перевозок, действующими на данном виде транспорта.

Во время погрузочно-разгрузочных работ и транспортирования, упакованные изделия не должны подвергаться резким ударам, воздействию влаги и атмосферных осадков. Во избежание разрыва упаковки не допускается кантование упакованных изделий.

Способ укладки упакованных изделий на транспортное средство должен исключать их перемещение и удары друг о друга, а также стенки транспортного средства.

Условия хранения, в части воздействия климатических факторов, должны соответствовать группе хранения 3 по ГОСТ 15150-69 (закрытые или другие помещения с естественной вентиляцией без искусственно регулируемых климатических условий).

## Срок службы

Согласно ст. 5 ФЗ РФ «О защите прав потребителей», производителем установлены минимальный срок службы для данного изделия, который составляют не менее 10 лет для бытового использования.

Срок службы изделия действует с момента продажи и при соблюдении указанных правил эксплуатации.

## Гарантийные обязательства

1. Предприятие-изготовитель гарантирует работоспособность изделия при соблюдении Потребителем указанных правил эксплуатации, мер безопасности, правил транспортирования и хранения.
2. Гарантийный срок составляет 24 месяца с даты продажи. При невозможности установить дату продажи, гарантийный срок исчисляется с даты выпуска изделия изготовителем.
3. В течение гарантийного срока изготовитель обязуется бесплатно устранить заводские дефекты путём ремонта или замены дефектных деталей.
4. Гарантийный срок на замененные детали изделия исчисляется в соответствии с общим гарантийным сроком на изделие в целом (в частности, не продлевает и не возобновляет исчисление общего гарантийного срока на изделие в целом).
5. Гарантия не распространяется на неисправности изделия, возникшие не по вине завода-Изготовителя, а вследствие: несоблюдения Потребителем или третьими лицами указанных правил эксплуатации, мер безопасности, правил транспортирования и хранения; неправильной сборки изделия; механического повреждения; актов вандализма; пожара; погодных условий, таких как дождь, наводнение, град, ураган, землетрясение и т.п.; попадания на изделие агрессивных веществ и жидкостей, в том числе воды.
6. Гарантия не распространяется на изделия, использовавшиеся в коммерческих целях.
7. Гарантия не распространяется на крепёжные изделия, покрытие, на пластиковые, резиновые и деревянные части конструкций.

**С правилами эксплуатации, мерами безопасности, сроками и ограничениям по гарантии ознакомлен. Претензий к комплектности, внешнему виду и работоспособности не имею.**

Подпись \_\_\_\_\_ Фамилия И.О. \_\_\_\_\_

Дата \_\_\_\_\_

### Внимание!

**Производитель не несет ответственности за травмы и повреждения имущества, вызванные несоблюдением указанных требований мер безопасности и правил эксплуатации изделия.**

**П**аспорт

Заполняется предприятием-изготовителем

Мангал **РЕДЛАЙНЕР**

Комплектация:

- Стандарт
- Стандарт Эйр
- Стандарт Лифт Эйр
- Комфорт
- Комфорт Эйр
- Комфорт Лифт Эйр

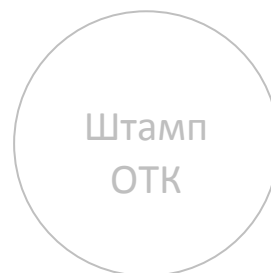
Крышка гриль-барбекю

- С решёткой гриль из чугуна
- С решёткой гриль из нерж. стали

Соответствует технической документации и указанной комплектации

Серийный номер \_\_\_\_\_

Дата выпуска \_\_\_\_\_



Заполняется предприятием торговли

Наименование предприятия торговли

\_\_\_\_\_

Дата продажи \_\_\_\_\_



Бесплатная линия для всех регионов России

**8 (800) 1000 817**

Эл. Почта отдела продаж: [sales@feniks.ru](mailto:sales@feniks.ru)

Адрес для корреспонденции: 656056, г. Барнаул, а/я 218

ООО "Феникс"

[WWW.GRILLVER.RU](http://WWW.GRILLVER.RU)